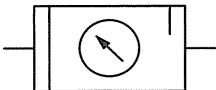
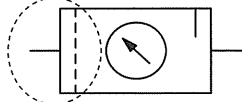
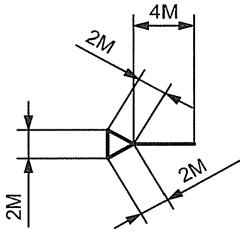
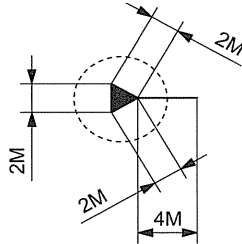
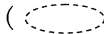


油圧・空気圧システム及び機器—  
図記号及び回路図—第 1 部：図記号

正 誤 票

区分	位置	誤	正
本体	6.2.4 名称	固定容量形ポンプ (1 方向流れ, 1 方向回転)	固定容量形ポンプ/モータ (1 方向流れ, 1 方向回転)
	6.2.13 名称	可変容量形ポンプ (電磁切換式 2 圧 2 流量制御)	可変容量形ポンプ (自圧式 2 圧 2 流量制御)
	6.3.1 名称	片ロッドシリンダ (単動形, スプリングリターン)	片ロッドシリンダ (単動形, スプリングリターン, スプリング側に接続ポートあり)
	7.4.4.17 記号の簡略記号		
	8.7.36 記号		 (  訂正箇所)

平成 24 年 4 月 1 日作成